

# HF 360-2

IP - inbouw  
 EAN 4007841 086671  
 art.nr. 086671



## Funciebeschrijving

Slimme professionele bewaker. De HF 360-2 uit de nieuwe Control PRO 2 serie. Modern uiterlijk en intelligente 360° HF-sensortechniek – ideaal voor trappenhuis en toiletruimtes met cabines. Comfortabel instel- en koppelbaar via Bluetooth. Interfaces: COM1, COM2, DALI-2 APC, DALI-2 IPD, KNX, IP en BT IPD (Slave). Montagehoogte tot 4 m. Reikwijdte: 12 m.

## Technische gegevens

Afmetingen (L x B x H)	65 x 103 x 103 mm	Montagehoogte max.	4,00 m
Met bewegingsmelder	Ja	Optimale montagehoogte	2,8 m
Fabrieksgarantie	5 jaar	HF-techniek	5,8 GHz
Instellingen via	Bluetooth, Bus	Registratie	evt. door glas, hout en snelbouwwanden
Met afstandsbediening	Nee	Registratiehoek	360 °
Variante	IP - inbouw	Openingshoek	160 °
VPE1, EAN	4007841086671	Onderkruipbescherming	Ja
Uitvoering	Aanwezigheidsmelder	verkleining van de registratiehoek per segment mogelijk	Nee
Toepassing, plaats	Binnen	Elektronische instelling	Ja
Toepassing, ruimte	functionele ruimte / bergruimte, pantry, trappenhuis, WC / wasruimte, Binnen	Mechanische instelling	Nee
kleur	wit	Reikwijdte radiaal	Ø 12 m (113 m <sup>2</sup> )
Kleur, RAL	9003	Reikwijdte tangenciaal	Ø 12 m (113 m <sup>2</sup> )
Incl. hoekwandhouder	Nee	Zendvermogen	< 1 mW
Montageplaats	plafond	Schemerinstelling	2 – 2000 lx
Montage	In de muur, Plafond	basislichtfunctie	Nee
Bescherming	IP20	Hoofdlicht instelbaar	Nee
Omgevingstemperatuur	van -25 tot 50 °C	Schemerinstelling Teach	Ja
Materiaal	kunststof	Regeling constant licht	Nee
Stroomtoevoer	18 – 55 V	Koppeling	Ja

# HF 360-2

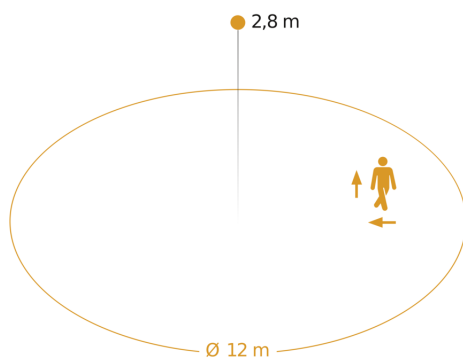
IP - inbouw  
 EAN 4007841 086671  
 art.nr. 086671

## Technische gegevens

Voedingsspanning detail	Passive PoE SELV, Standard PoE (IEEE 802.3 af)
Technologie, sensoren	Hoogfrequente straling, Lichtsensor, Temperatuur, Luchtvochtigheid
Montagehoogte	2,5 – 4 m

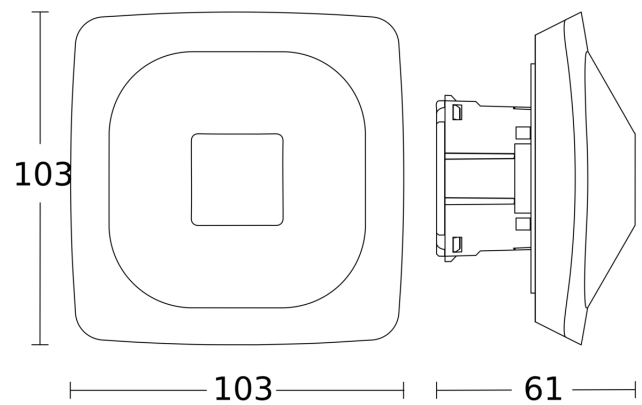
Koppeling via	Bluetooth Mesh
Product categorie	Aanwezigheidsmelder

## Registratiebereik



Mogelijke montagehoogte: 2,50 m – 4,00 m  
 Oranje: radiaal en tangentiaal

## Maten



## aansluitschema

